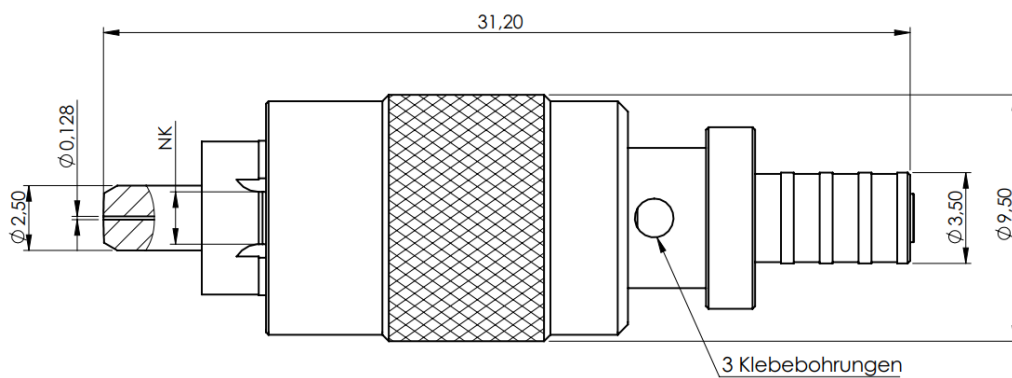
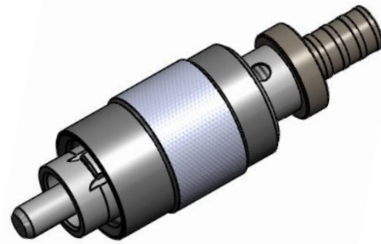


FCPC-Stecker mit Keramikferrule für PM-Faser

DIN EN 61754-13:2006



| Artikelnummer | FCPC-K-0128-PM | Bemerkungen |
|--------------------------------|---|-------------------------------------|
| Bezeichnung | FCPC-Stecker, Singlemode | |
| Schraubkappe | Metall | mit Kreuzrändel |
| Ferrulen-Bohrungs- \emptyset | 128 μm | |
| Ferrule | \emptyset 2,5 mm , Material: ZrO_2 | Ferrulenhalter, lange Ausführung |
| Verdrehssicherung | Narrow Key | Narrow Key (1,97-2,02) |
| Steckzyklen | 2000 | |
| Betriebstemperatur | -40 °C bis +85°C | |
| Lagertemperatur | -40 °C bis +85°C | |

Änderungen vorbehalten