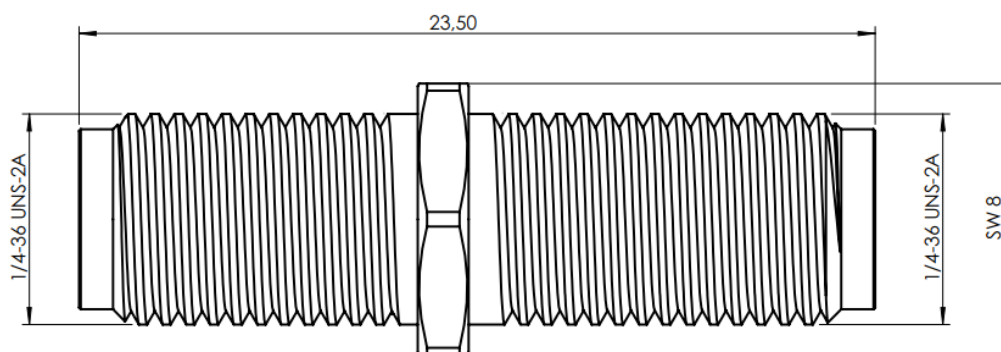
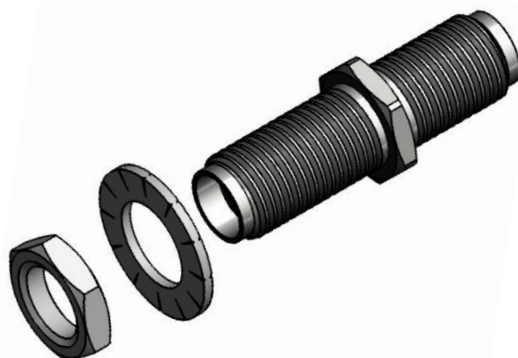


**FSMA-Standard Kupplung SW8**

DIN EN 61754-22:2005



<b>Artikelnummer</b>	<b>SMAK-XD10-08SW</b>
Bezeichnung	FSMA-Kupplung, Multimode
Gehäusematerial	Neusilber
Steckzyklen	500
Betriebstemperatur	-40 °C bis +85°C
Lagertemperatur	-40 °C bis +85°C

Änderungen vorbehalten